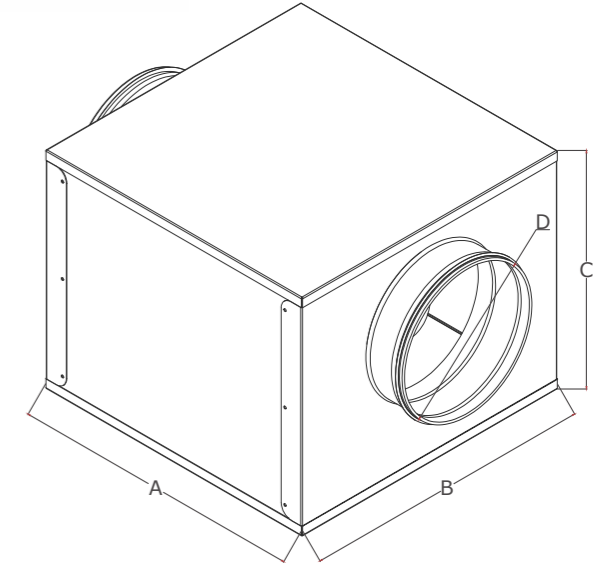


AQUSTICA FANS

ENERGY
EFFICIENT
LONG LIFE



PRODUCT FEATURES

- Özel akustik izolasyonlu gövde Unique acoustic isolated body
- Galvaniz sac üzeri elektrostatik fırın boyalı gövde Galvanised sheet metal with electrostatic oven drying case
- Kendinden üç hızlı motor Three speed motor
- Öne eğik sık kanatlı çift emişli pervane Forward curved impellers with double suction
- On-off bakım anahtarlı On-off maintenance switch
- Düşük ses seviyesi Low sound level

TECHNICS

MODEL	AQUSTICA-7-7/3S	AQUSTICA-9-9/3S	AQUSTICA-10-10/3S	AQUSTICA-12-12/3S
VOLTAGE (V)	230	230	230	230
FREQUENCY (Hz)	50	50	50	50
POWER (W)	150	450	550	750
CURRENT (A)	1,44	5	4,9	5,9
SPEED (rpm)	1135	1048	1125	875
AIR FLOW (m³/h)	1600	3100	2800	4050
SOUND PL (dB)A 3m	58	63	60	58

DIMENSIONS

MODEL	A	B	C	ØD
AQUSTICA-7-7/3S	500	500	400	250
AQUSTICA-9-9/3S	500	600	500	300
AQUSTICA-10-10/3S	550	630	550	355
AQUSTICA-12-12/3S	650	720	650	400

PERFORMANCES

MODEL	DEBI (m³/h)						
	50 Pa	100 Pa	150 Pa	200 Pa	300 Pa	350 Pa	400 Pa
AQUSTICA-7-7/3S	1.600	1.400	1.000	-	-	-	-
AQUSTICA-9-9/3S	3.100	3.000	2.950	2.800	2.350	-	-
AQUSTICA-10-10/3S	-	-	-	-	3.050	2.800	2.500
AQUSTICA-12-12/3S	-	-	-	-	4.000	-	-