

# DOUBLE INLET CABINET FANS

ENERGY EFFICIENT  
LONG LIFE

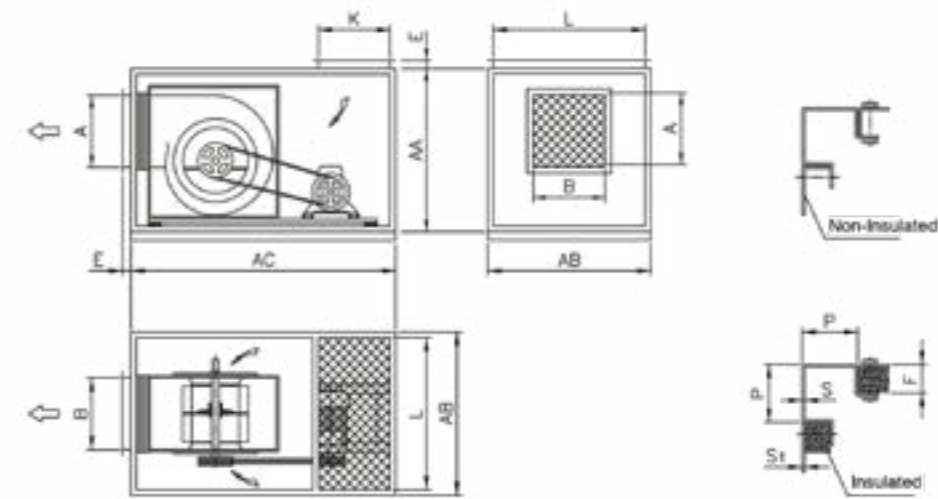


## PRODUCT FEATURES

- Akustik-Termal izolasyonlu Acoustic-Thermal insulated
- Kayış kaynaklı tahrikli Belt driven
- Bakımı kolay Easy maintance
- Çift emişli hücreli fanlar, kanat yapıları geriye ve öne eğik aynı zamanda ihtiyaca göre sık ve seyrek kanatlı kanat yapılarına haizdir. Hücreli çift emişli fanlar genellikle ticari ve endüstriyel ortamlarda kirli hava emiş veya taze havayı ortama basınç amaçlı olarak kullanılmaktadır Double suctioned cabined fans can be manufactured as backwarded or forwarded impeller. Double inlet cabinet fans are usually used for commercial and industrial areas for extraction or fresh air supply in ambience
- Çift emişli hücreli fanlar kullanım amaçları ve de yerlerine göre açısız olarak farklı tasarımlara sahiptir Double inlet cabinet fans have different angular design for purpose and place usage
- Cihazların motor rulman yatakları bakım gerektirmeyen uzun ömürlü olmakla beraber fan milinin tüm ölçüsel toleransları hassas montaj sağlayacak şekilde tamamen kontrol edilmiştir Motor bearing is maintenance-free and loong lived. In addition to that, all the dimensional tolerances of the fan shafts are fully controlled to provide precise mounting

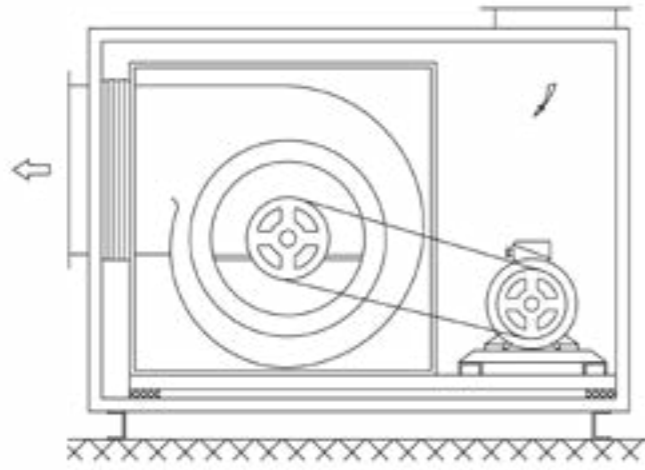
## TECHNICS

MODEL	Min.kW	Max.kW	Min. m <sup>3</sup> /h	Max. m <sup>3</sup> /h	Min. d/d	Max. d/d
CVS-BOX-180	0,1	1,1	140	3500	850	1910
CVS-BOX-200	0,126	2	180	5000	765	1910
CVS-BOX-225	0,16	4	200	7000	680	1900
CVS-BOX-250	0,2	5	200	9000	610	1710
CVS-BOX-280	0,25	6,3	200	12000	545	1530
CVS-BOX-315	0,32	8	400	15000	485	1360
CVS-BOX-355	0,4	10	500	19000	430	1205

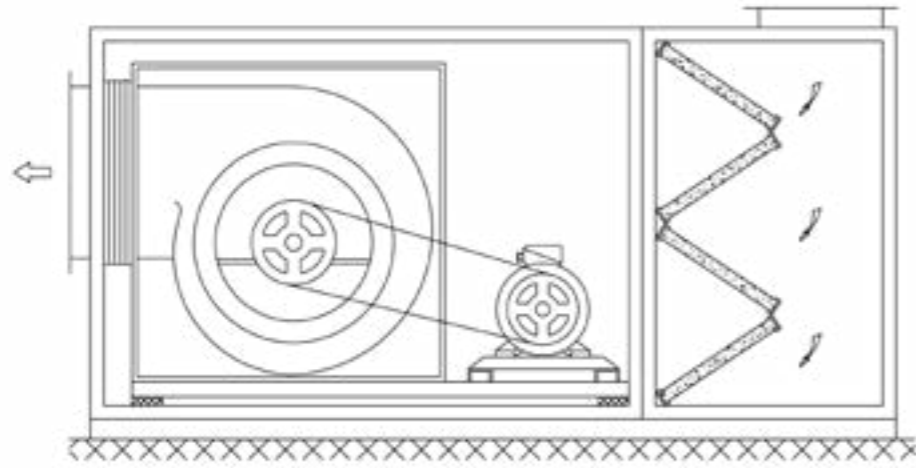


## DIMENSIONS

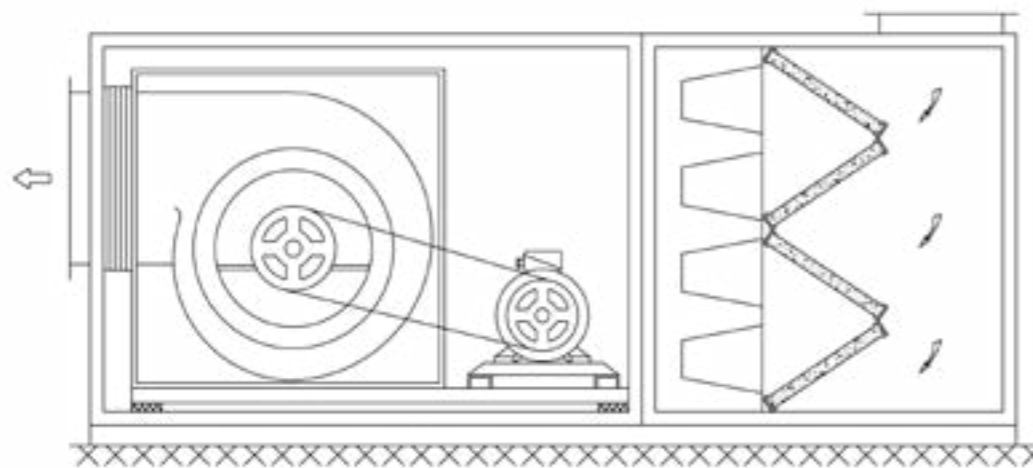
Product Code	Common			A	B	K	L	P	S	E	F	S1
	AA	AB	AC									
	mm	mm	mm	mm	mm	mm	mm	mm	mm	mm	mm	mm
CVS-BOX-180	560	560	710	224	224	224	480	40	1,5	60	20	1
CVS-BOX-200	630	630	800	250	250	250	530	50	2	60	20	1
CVS-BOX-225	70	710	900	280	280	280	610	50	2	60	20	1
CVS-BOX-250	800	800	1000	315	315	315	700	50	2	60	20	1
CVS-BOX-280	800	800	1120	355	355	355	700	50	2	60	20	1
CVS-BOX-315	900	900	1250	400	400	400	780	60	2	80	30	1.2
CVS-BOX-355	1000	1000	1250	450	450	450	880	60	2	80	30	1.2



CVS-BOX-01 SERIES AIR CONDITIONING PLANTS



CVS-BOX-02 SERIES AIR CONDITIONING PLANTS



CVS-BOX-3 SERIES AIR CONDITIONING PLANTS

